

# LIGHT TILLER

## DISC HARROW



70 - 110 HP TRAKTÖR ARALIĞI İÇİN

**İDEAL TOPRAK HAZIRLIĞI;  
TOPRAK İŞLEME VE TOHUM YATAĞI HAZIRLAMA**

**IDEAL SOIL PREPARATION;  
TILLAGE AND SEED BED PREPARATION**

**ИДЕАЛЬНАЯ ПОДГОТОВКА ПОЧВЫ;  
ОБРАБОТКА ПОЧВЫ И ПОДГОТОВКА СЕМЕННОГО  
ЛОЖА**

**FARMER  
ZİRAAT**

*Çiftçinin Yeni Yüzü*

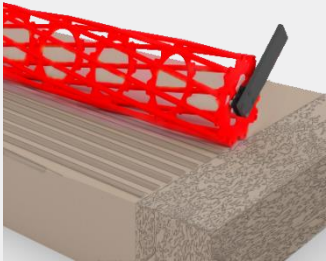
Farmer Ziraat Aletleri  
09260 Söke OSB Mah. 2.Sk No 8  
T : +90 553 002 3999  
M : goktug@farmerziraat.com

**FARMER  
ZİRAAT**





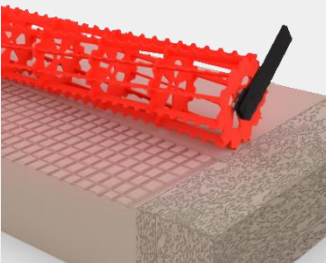
### MERDANE TİPLERİ / ROLLER TYPES / ТИПЫ РОЛИКОВ



Boru Merdane iyi bir iş derinliği kontrolü ve düzelterek parçalanmış ideal toprak yüzeyi elde edilmesini sağlar

Pipe Roller provides good working depth control and achieves an ideal soil surface that is levelled and broken up

Трубоукладчик обеспечивает хороший контроль глубины обработки и достижение идеальной поверхности почвы, которая выравнивается и разбивается на части



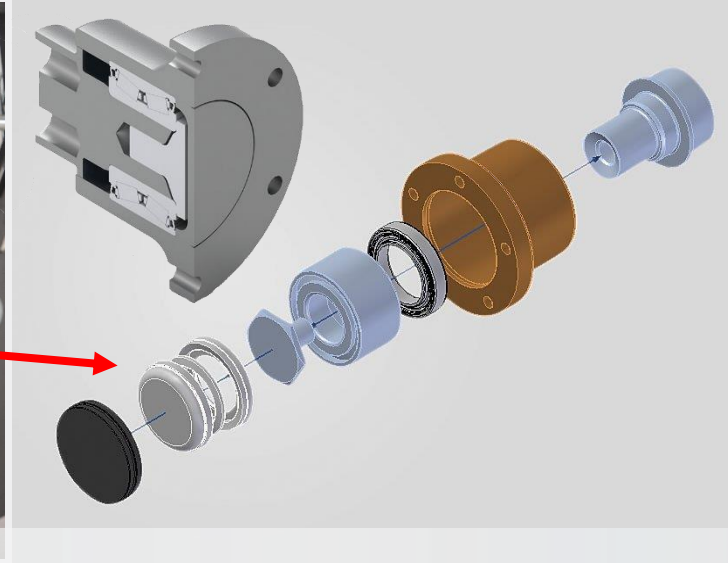
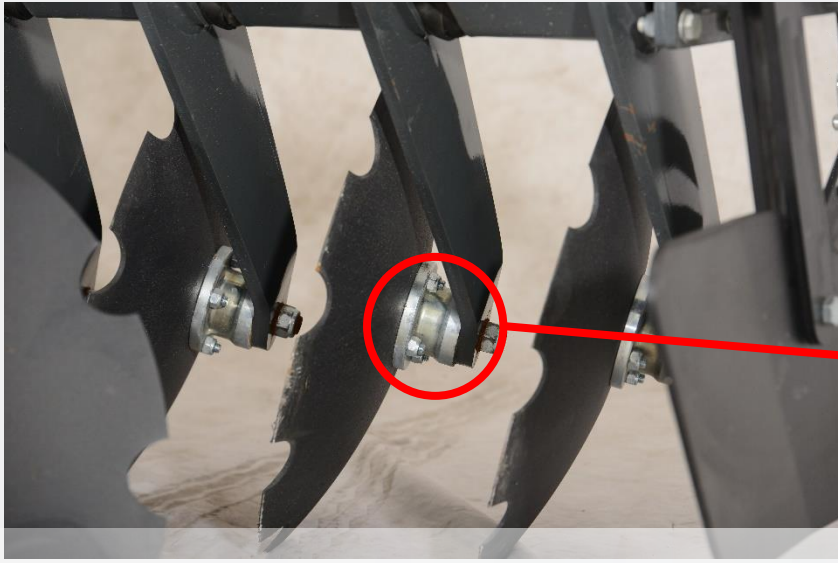
Çentikli Lama Merdane ile tohum yatağı için yeterli sıkıştırma etkisi, bitki artığı ve kesek kırmata son derece etki göstermektedir.

With the notched lama roller, sufficient compaction effect for the seed bed, plant residue and clod crushing is extremely effective.

Благодаря катку с зубчатой ламой достигается достаточный эффект уплотнения семенного ложа, растительных остатков и измельчения комков.



## DISKARO PORYA / DISC HARROW HUB / ДИСКАРО ПОРЯ



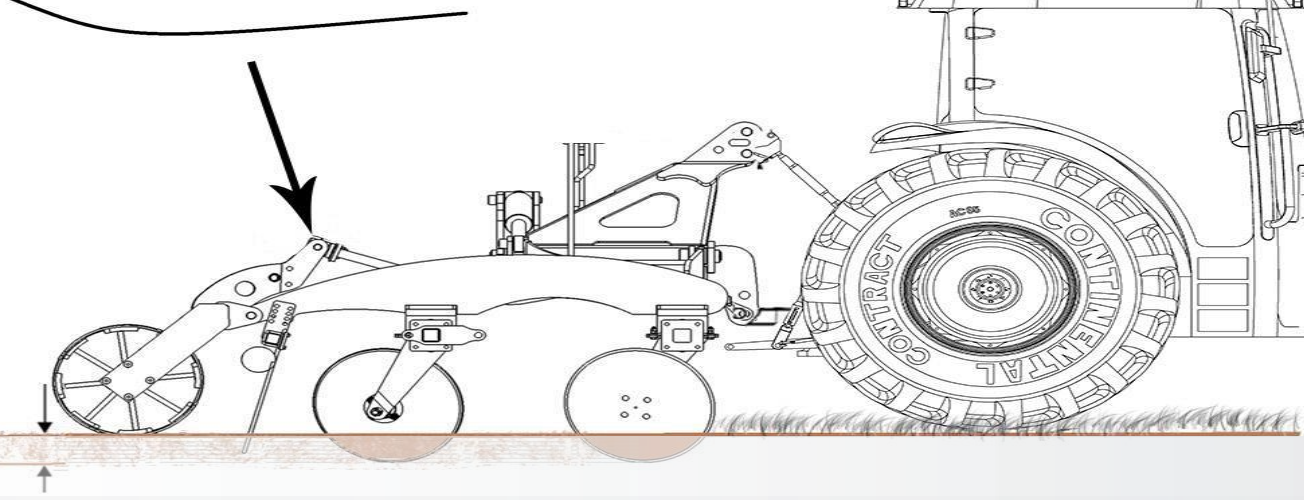
Özel keçe sistemi ve Bakım gerektirmemesi sayesinde tarım uygulamasının sert taleplerini karşılayacak şekilde müşterinin ekipmanına uyması için özel olarak tasarlandı.

Specially designed to fit the customer's equipment to meet the harsh demands of agricultural application thanks to its special seal system and Maintenance free..

Специально разработаны для оборудования заказчика, чтобы соответствовать жестким требованиям сельскохозяйственного применения благодаря специальной системе уплотнений и не требуют технического обслуживания.



## İŞ DERİNLİĞİ / WORKING DEPTH / рабочая глубина



Hidrolik silindir uzatıldığında çalışma derinliği azalır. Silindir ayarı. Kalınlığı 10 mm olan her bir klips 13 mm çalışma derinliği oluşturur. Hidrolik silindirle ayarda iş derinliğini sabit ayarda tutmak için 10-20 mm ve 40 mm lik klipsler kullanılır. Her 10 mm kalınlıktaki klips 13 mm iş derinliği sağlar. Katlamalı modeller sağ ve sol kanat silindirine takılan klips sayısının eşit olmasına dikkat edilir.

The working depth is reduced when the hydraulic cylinder is extended. Cylinder adjustment. Each clip with a thickness of 10 mm creates a working depth of 13 mm. In order to keep the working depth at a constant setting when adjusting with the hydraulic cylinder, the working depth of 10-20 mm and 40 mm clips are used. Each 10 mm thick clip provides 13 mm working depth. Folding models pay attention to ensure that the number of clips attached to the right and left wing cylinder is equal.

Рабочая глубина уменьшается при выдвижении гидроцилиндра. регулировка цилиндра. Каждая клипса толщиной 10 мм создает рабочую глубину 13 мм. Для поддержания постоянной рабочей глубины при регулировке с помощью гидроцилиндра используется рабочая глубина клипс толщиной 10-20 мм и 40 мм. Каждая клипса толщиной 10 мм обеспечивает рабочую глубину 13 мм. В складных моделях следят за тем, чтобы количество клипс, закрепленных на правом и левом гидроцилиндре крыла, было одинаковым.





MODEL	PRO DISK TILLER	DISC COUNT	WORK WIDTH	PATH WIDTH	WEIGHT	TRACTOR HP
LG-250	LIGHT 20 LAMA ROLLER	20	250	280	1000	70-90
LG-275	LIGHT 22 LAMA ROLLER	22	275	305	1075	75-95
LG-300	LIGHT 24 LAMA ROLLER	24	300	330	1150	80-100
LG-325	LIGHT 26 LAMA ROLLER	26	325	355	1225	85-105
LG-350	LIGHT 28 LAMA ROLLER	28	350	380	1300	90-110

Anız işleme, tohum yatağı hazırlığı başta olmak üzere toprak işlemede etkin ve geniş kullanım yelpazesi vardır. Kopmak ve kombine tasarımıyla ürün maliyetlerini düşürür. Toprak şartlarına göre 15 km/h hızlara kadar kullanıldığında istenilen toprak işleme kalitesi yakalanır. İş kapasitesinin yüksekliği düşük yakıt ve düşük maliyeti getirir. Çentikli 510 mm çapında her biri eş konumlandırılmış diskler, kauçuk yaylarla şaseye bağlanmıştır. Toprağın ve bitki artıklarının parçalanarak toprağa karıştırılması ve bu yapı sayesinde etkin ve yüksek performansta yapılabilmesine olanak sağlanmıştır. Son yıllarda önem kazanan minimum toprak işleme uygulamaları için ideal bir makinedir. Toprağı devirmeden bitki artıklarını iyi bir şekilde parçalayarak karıştırma ve daha hızlı bir şekilde bitkiye yararlı hale getirme, dolayısıyla toprağın biyolojik dengesini yeniden kazandırma bu makine ile mümkündür. Bu farkları bir sonraki üretim sezonunda görebilirsiniz.

It has an effective and wide range of use in soil cultivation, especially stubble cultivation and seed bed preparation. Reduces product costs with its breakaway and combined design. The desired tillage quality is achieved when used at speeds up to 15 km/h according to soil conditions. High work capacity brings low fuel and low cost. Notched 510 mm diameter discs, each of which is positioned equally, are connected to the chassis with rubber springs. Thanks to this structure, it is possible to mix the soil and plant residues into the soil by disintegrating the soil and plant residues and to be able to do it effectively and with high performance. It is an ideal machine for minimum tillage applications which have gained importance in recent years. It is possible with this machine to mix the plant residues by shredding them well without tipping the soil and to make them useful for the plant more quickly, thus restoring the biological balance of the soil. You can see these differences in the next production season.

Имеет эффективное и широкое применение при обработке почвы, особенно стерневой обработке и подготовке семенного ложа. Снижает стоимость продукции благодаря своей отрывной и комбинированной конструкции. Желаемое качество обработки почвы достигается при использовании на скорости до 15 км/ч в зависимости от почвенных условий. Высокая работоспособность обеспечивает низкий расход топлива и низкую стоимость. Диски с насечками диаметром 510 мм, каждый из которых расположен одинаково, соединены с шасси резиновыми пружинами. Благодаря такой конструкции можно смешивать почву и растительные остатки, разрушая их, и делать это эффективно и с высокой производительностью. Это идеальная машина для минимальной обработки почвы, которая в последние годы приобретает все большее значение. С помощью этой машины можно хорошо перемешать растительные остатки путем их измельчения без опрокидывания почвы и быстрее сделать их полезными для растений, тем самым восстанавливая биологический баланс почвы. Вы сможете увидеть эти различия уже в следующем производственном сезоне.





## YAYLI TIRMIK - SPRING HARROW

Opsiyonel olarak disklere merdane arasına yaylı tırmık takılabilmektedir. Yaylıtırmıkla özellikle takım yatağı hazırlığında daha düzgün ve parçalanmış bir tarla yüzeyi elde edilebilir. Ekim makinesi sorunsuz çalışır.

Optionally, a spring harrow can be attached to the discs between the roller. With the spring harrow, a smoother and more shredded field surface can be obtained, especially in the preparation of the tool bed. The seeder works smoothly.

По желанию на дисках между катками может быть закреплена пружинная борона. С помощью пружинной бороны можно получить более гладкую и измельченную поверхность поля, особенно при подготовке ложа орудия. Сеялка работает плавно.

İZ KAPATICI TOZLUK  
TRACK CLOSURE GAITER

İz kapatici tozluk ile son diskin açtığı iz kapatılır. Tesviyeli bir toprak yüzeyi elde edilir.

The track opened by the last disc is closed with the track closing gaiter. A levelled soil surface is obtained.

Дорожка, открытая последним диском, закрывается с помощью захвата для закрытия дорожки. Получается выровненная поверхность почвы.

KOLAY İŞ DERİNLİĞİ  
EASY ADJUSTABLE WORKIN DEPTH

Merdane yüksekliğini hidrolik olarak ayarlayarak iş derinliği ayarlanabilir. Ayar herhangi bir ölçüde sabitlemek için sınırlandırıcı klipsler kullanılır.

The work depth can be adjusted by hydraulically adjusting the roll height. Limiter clips are used to fix the setting to any extent.

Глубина обработки регулируется с помощью гидравлической регулировки высоты вала. Для фиксации настройки в любой степени используются ограничительные зажимы.